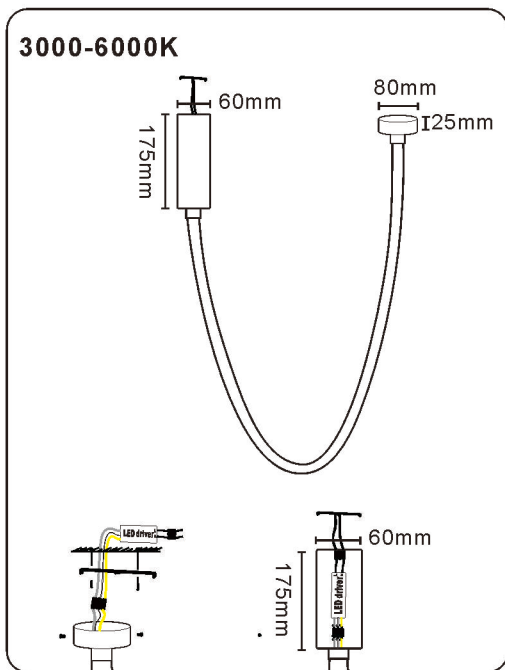
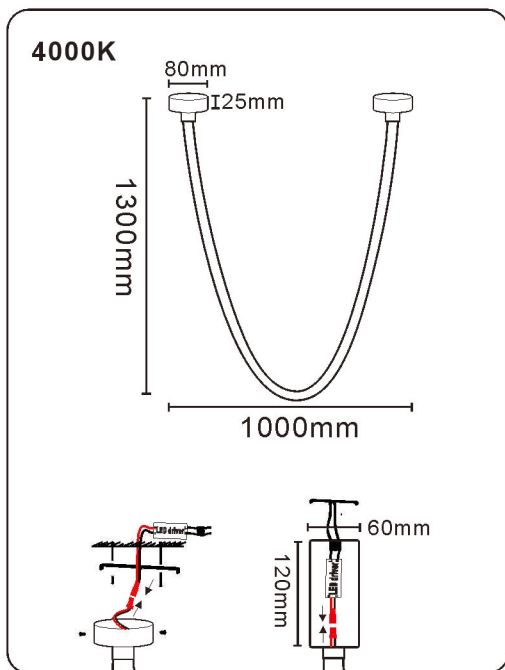
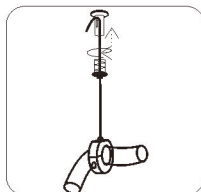
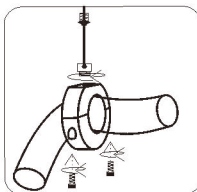
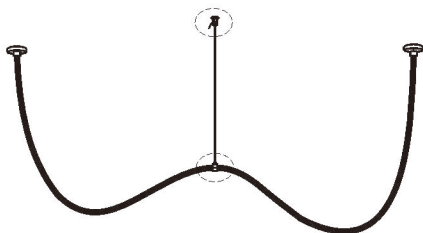
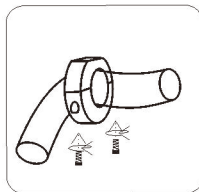
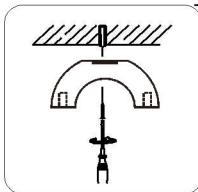
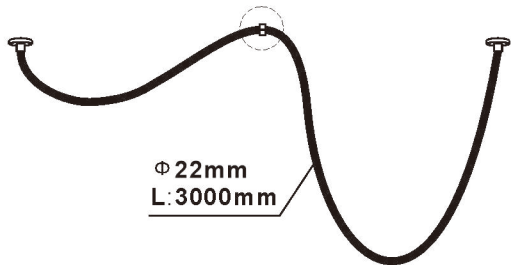


ИНСТРУКЦИЯ 08031-300



Параметры

Напряжение:	AC220V	Частота:	50 Гц
Цоколь:	LED	Мощность:	72W

Примечание:

1. Не прикасайтесь к лампочке, когда она светится
2. Обратитесь к квалифицированному электрику в случае возникновения проблем.
3. Для восстановления светильника (в случае выявления неисправности) используйте запасные элементы подходящие по характеристикам.
4. Не очищайте светильник водой.
5. Для защиты окружающей среды, пожалуйста, аккуратно обращайтесь с полиэтиленовым пакетом и пенопластом.